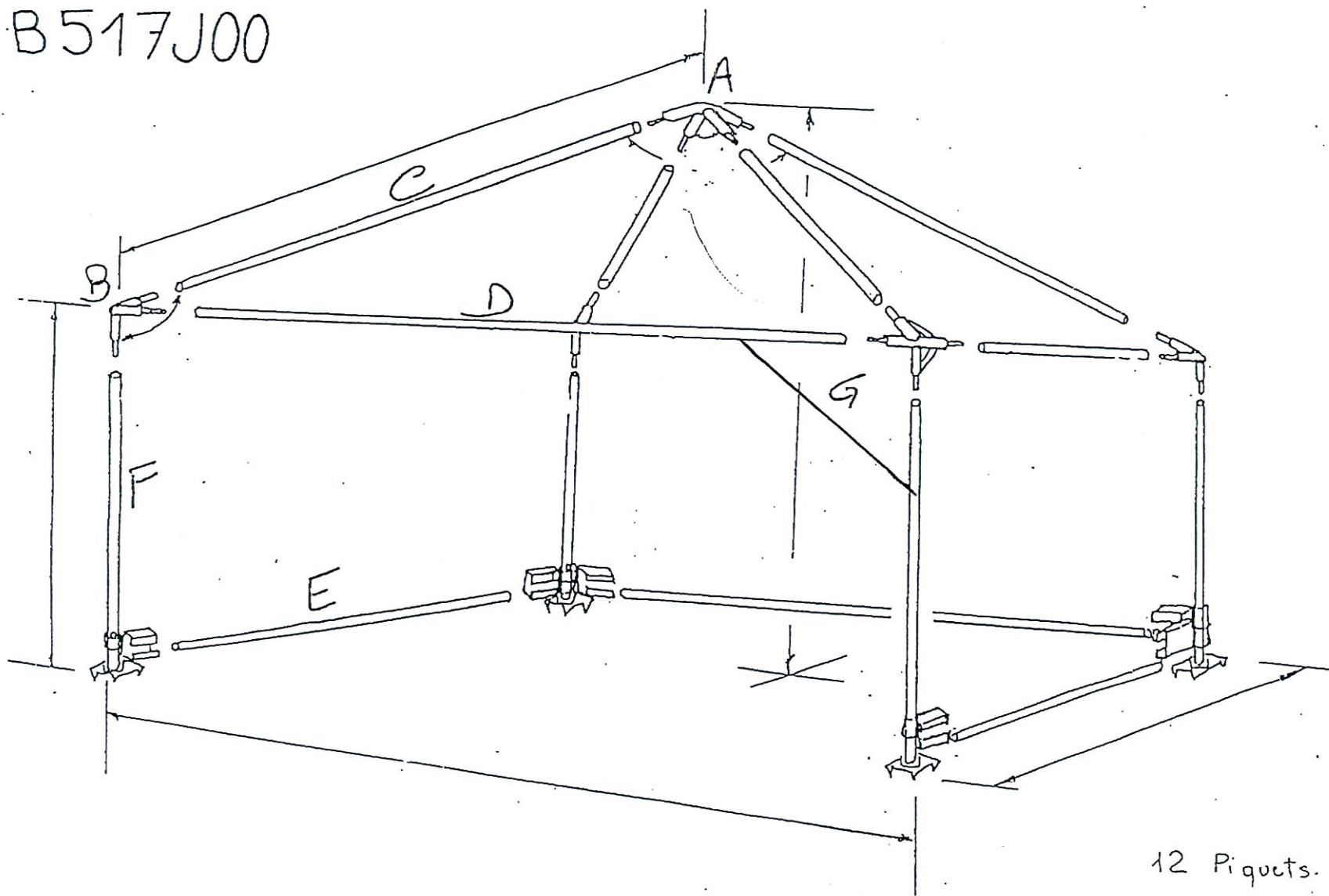


Tente réception 4 x 4

B517J00



12 Piquets. ϕ 12 x 500
400302

PLAN DE MONTAGE CHAPITEAU

Personnel et matériel nécessaire :

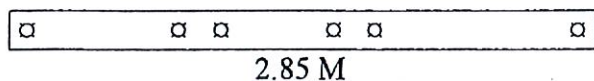
4 personnes plus un escabeau

PIECES :

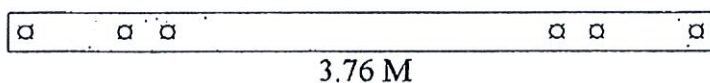
A/ CROIX D'ASSEMBLAGE DE TOIT 1

B/ CROIX D'ASSEMBLAGE D'ANGLES 4

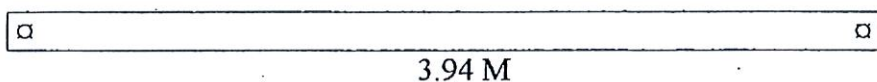
C/ BARRES DE TOIT 4



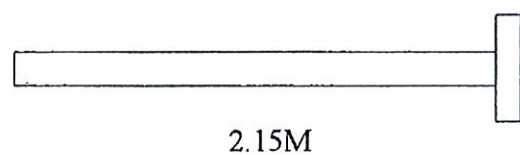
D/ BARES D'ASSEMBLAGE HAUTE 4



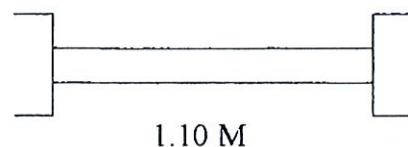
E/ BARRES D'ASSEMBLAGE BASSSE 4



F/ PIEDS 4



G/ REFORTS D'ANGLES 8



H/ VIS ET PAPILLONS 24

1/ INSTALLER LE TOIT A+B+C+D

2/ POSER LA BACHE DE TOIT

3/ MONTER 2 PIEDS ET METTRE LES RENFORTS (Impératif).F+G

4/ MONTER LES DEUX AUTRES PIEDS ET LES RENFORTS F+G

5/ MONTER BARRES D'ASSEMBLAGE BASSE (Obligatoire) E

6/ TENDRE LA BACHE DE TOIT

7/ INSTALLER LES BACHES DE COTE

- a) Fixation à la bâche de toit
- b) Fixation sur le côté au pied
- c) Fixation à la barre d'assemblage basse.